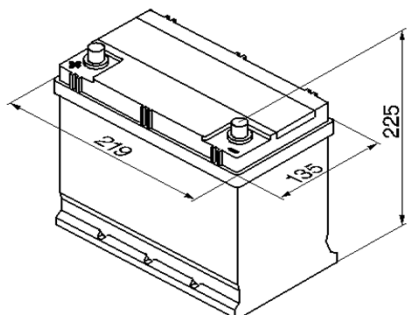


# Produktblad Batteri



## Produktinformation

Bosch nr.	0 092 S30 170
Typ	S3
Kort nr.	S3 017
ETN	545 079 030

## Teknisk information

Nominell spänning	12 V
Nominell kapacitet	45 A
Kallstartström (EN)	300 EN
Längd	219mm
Bredd	135mm
Höjd	225mm
Vikt	12,8kg
Polställning	1
Poltyp	1
Klackar	B01
Utförande	slutet / absolut underhållsfritt
klarar tillfällig lutning	90 grader

## Service

Användningsområde	startbatteri
Utförande	powerframe
Laddning	
laddningsspänning	max 14,4V
laddningsström	5 - 7A upp till 10% av nominell kapacitet
laddningstyp	IU